

**WEIBANG**<sup>®</sup>  
GARDEN MACHINES

Yangzhou Weibang Garden Machine Company Limited  
Hanjiang Industrial Park, Yangzhou City, Jiangsu  
Province 225127, P. R. China

## Vertikutiermaschine

**WB384RB WB384RC**

**WB486CRB**

**WB486CRH WB487CRB**



Entlang der gestrichelten Linie falten


Hier  
abstempeln

**z. Hd.: ABTEILUNG KUNDENDIENST**

Entlang der gestrichelten Linie falten

## MANUAL DE INSTRUCCIONES



Bitte benutzen Sie diese Maschine NICHT bevor Sie die beiliegende Benutzeranweisung vollständig gelesen und verstanden haben.  
LESSEN SIE BITTE ALLE Abschnitte dieser Anweisung, BEVOR Sie diese Maschine warten, pflegen oder bedienen!

## Erläuterung der Warnaufkleber



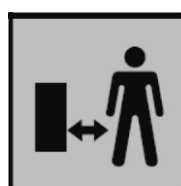
Vorsicht, Gefahr!



Vorsicht vor umherfliegenden Gegenständen.



Lesen Sie die Betriebsanleitung.



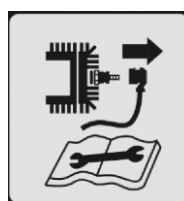
Personen sollen sich nicht im Arbeitsbereich aufhalten.



Vorsicht vor den Messern.  
Halten Sie Hände und Füße nicht an Maschinenöffnungen.



Gehör- und Augenschutz tragen.



Entfernen Sie das Zündkabel vor jeder Wartung.



Die garantierte Lautstärke beträgt : LWA=99dB(A)  
WB486CRB WB487CRB WB486CRH



Die garantierte Lautstärke beträgt : LWA=98dB(A)  
WB384RB WB384RC



Bitte benutzen Sie diese Maschine NICHT bevor Sie die beiliegende Benutzeranleitung vollständig gelesen und verstanden haben.  
LESSEN SIE BITTE ALLE Abschnitte dieser Anweisung, BEVOR Sie diese Maschine warten, pflegen oder bedienen!

# WEIBANG Vertikutiermaschine Benutzeranleitung

## Inhalt

Bevor Sie die Maschine benutzen.....	01
Sicherheitsmaßnahmen .....	02
Maschinenteile .....	04
Hinweise zur Nutzung der Ersatzteilzeichnung.....	05
WB384RB,RC Maschine Teile Aufschlüsselung.....	06
WB384RB,RC Ersatzteilliste.....	07
WB487CRB/WB486CRH,CRB Maschine Teile Aufschlüsselung.....	08
WB487CRB/WB486CRH,CRB Ersatzteilliste.....	10
Informationen über die Sicherheitsaufklebern.....	12
Inhaltsliste.....	13
Aufbau der Maschine.....	13
Vor der Inbetriebnahme.....	14
Benutzung der Maschine.....	15
A. Transport des Vertikutierers.....	15
B. Vertikutier vorbereitungen.....	15
C. Vertikutieren auf flachem Gelände.....	17
D. Vertikutieren auf unebenen Gelände.....	18
Lagerung des Vertikutierers .....	18
Wartung.....	19
A. Wartungsplan.....	19
B. Vorbeugende Wartung.....	19
1. Reinigung des Vertikutierers.....	19
2. Abschmierplan(ölen bzw. Fetten).....	20
C. Generelle Wartung.....	20
1. Wartung des Messersystems.....	21
A. Drehenden Rotor von Ende zu Ende.....	25
B. Ersetzen der Messer.....	21
2. Ersetzen von Keilriemen und Keilriemenscheibe.....	21
Problemlösung.....	21
EG Konformitätserklärung.....	22
Garantie.....	23
Garantieregistrierung.....	24

## Bevor Sie die Maschine benutzen

Wir danken Ihnen für die Erstattung der professionellen Vertikutiermaschine WEIBANG WB384RB,RC\WB486CRB, CRH\WB487CRB diese Vertikutiermaschine wurde gemäß den höchsten Qualitätsanforderungen für Langlebigkeit und Leistung gefertigt.

WEIBANG Gartenmaschinen verpflichtet sich zu der Vermarktung von langlebigen Maschinen und einem anspruchsvollen Kundendienst. Für die WB384RB,RC\WB486CRB,CRH\WB487CRB professionelle Vertikutiermaschine gilt für die Dauer von einem (1) Jahr nachAnkauf eine Garantie auf Herstellungsfehler in Bezug auf Materialien und ausführung. Diese Garantie wird ungültig, wenn die Maschine nicht gemäß dieser Benutzeranweisung benutzt und gewartet wurde. Maschinenstörungen und/oder Garantieansprüche, die aus der Falschinterpretation oder dem Missverständnis der in diesem Heft gegebenen Anweisungen und Warnungen hervorgehen, sind von der Garantie ausgeschlossen.

Damit die Vertikutiermaschine optimal funktioniert, muss der Benutzer diese Anweisung gründlich lesen, bevor er die Maschine in Betrieb setzt. Diese Benutzeranweisung enthält wichtige Bedienungsanweisungen, Sicherheitsmaßnahmen, Wartungstipps, Problemlösungen und sonstige Ratschläge. Bitte halten Sie diese Anweisung bereit, für den Fall dass die Benutzung der Maschine zu Fragen führt.

Die WB384RB,RC\WB486CRB,CRH\WB487CRB ist eine selbstfahrende Vertikutiermaschine für die Entfilzung älterer Rasen und größerer Grasflächen. BENUTZEN SIE DIE VERTIKUTIERMASCHINE BITTE AUSSCHLIEßLICH FÜR GRASFLÄCHEN. Die Maschine darf nicht für andere dann hier beschriebene Zwecke benutzt werden. Die unsachgemäße Benutzung der Maschine kann zu ernsthaften Schäden und/oder Körperschäden für die Umwelt und/oder den Benutzer führen. Der Benutzer dieser Maschine haftet in allen Fällen für die Arbeitsumgebung, in der die Vertikutiermaschine eingesetzt wird. Bitte bereiten Sie sich vor und informieren Sie sich über alle spezifischen vorbeugenden Maßnahmen und Arbeitsgefahren, die vor Ort existieren und/oder existieren können.

Die WB384RB,RC\WB486CRB,CRH\WB487CRB wird angetrieben von einem kräftigen Briggs&Stratton motor or, der 22\28 austauschbare auf einer Achse befestigten Federmesser fortbewegt und eine gründliche Lüftung garantiert. Für ein optimales Ergebnis sollte der Rasen auf normale Höhe zurückgeschnitten werden und trocken sein, bevor das vertikutieren begonnen wird. Maschinelles Vertikutieren kann nasses Gras beschädigen, vor allem wenn es jung ist. Prüfen Sie, ob sich auf dem Rasen Abfälle befinden, wie zum Beispiel Steine, Draht, Schnüre oder sonstige Gegenstände, die zu Gefahren führen könnten. Ermitteln und markieren Sie alle festen Objekte, die während der Arbeit vermieden werden sollten, wie Sprühanlagen, Wasseranschlüsse, unterirdische Kabel, die Verankerung von Wäscheleinen, usw. Die Umgebung des zu bearbeitenden Rasens, die Bodenbedingungen, die auszuführenden Arbeiten und die Erfahrung des Anwenders sind alle Faktoren, die in Erwägung zu ziehen sind, damit die geeignete Maschine gewählt wird. Wenn die Vertikutiermaschine nicht ordnungsgemäß gewartet wird, führt dies zu einer geringeren Leistungsfähigkeit der Maschine und zu Gefahren für den Benutzer und die Zuschauer. **Benutzen Sie die Maschine nicht, wenn sie geändert oder unsachgemäß gewartet wurde.**

Jeder Arbeitsplatz ist anders. Wenn Sie die WEBANG Vertikutiermaschine benutzen, sollten Sie deshalb Alle örtlichen Gesetze und Vorschriften beachten. Jeder, der diese Maschine betreibt und wartet, soll eine allgemeine technische und Sicherheitsausbildung absolviert haben.

Wir haben alles Mögliche getan, damit die in diesem Heft beschriebenen Vorgänge und Anweisungen korrekt sind und Ihre Zufriedenheit gewährleistet ist. Wenn Sie Fragen oder Anregungen haben, setzen Sie sich bitte mit dem örtlichen zuständigen Verteiler in Verbindung.

### PRODUKTSPEZIFIKATIONEN

Modellbezeichnung	WB384RB	WB384RC	WB486CRB	WB486CRH	WB487CRB
Motor	Briggs&Stratton 750Series	LONCIN G160F	Briggs&Stratton 750Series	HONDA GX160	Briggs&Stratton VANGUARD 6.5
Arbeitsbreite (mm)	380	380	467	467	467
Lichtweite (mm)	33	33	33	33	33
Höhenanpassung (mm)	16	16	40	40	40
Rotierungsgeschwindigkeit (r/m)	1900	1900	1250	1250	1250
Grasfänger Aufnahme	40L	40L	/	/	/
Dimensionen (mm)	1120×570×1070	1120×570×1070	1120×690×1080	1120×690×1080	1120×690×1080
Schalleistungspegel (dB)	98dB(A)	98dB(A)	99dB(A)	99dB(A)	99dB(A)
Schalldruck am Ohr des betreiber ear(dB) (K=3dB(A))	88.3	85.9	88.3	88.3	88.3
Vibration (m/s²): (K=1.5m/s²)	6.77	6.55	6.77	6.77	6.77
Nettogewicht (kg)	46	46	55.3	58	58.3

## Bevor Sie die Maschine benutzen, Fortsetzung



### Restrisiken

**Auch wenn die Maschine wie beschrieben benutzt wird, ist es nicht möglich alle Restrisiken auszuschließen. Die folgenden Gefahren könnten konstruktionsbedingt auftreten:**

1. Lungenschäden könnten bei nicht ordnungsgemäßer Nutzung von Atemschutzgeräten auftreten.
2. Gehörschäden könnten bei nicht ordnungsgemäßer Nutzung von Gehörschutz auftreten.
3. Gesundheitsschäden könnten durch Vibration auftreten, wenn das Gerät über einen zu langen Zeitraum genutzt wird, nicht ordnungsgemäß verwendet oder mangelhaft gewartet wird.

## Sicherheitsmaßnahmen



**Restrisiken Auch wenn die Maschine wie beschrieben benutzt wird, ist es nicht Möglich alle Restrisiken auszuschließen. Die folgenden Gefahren Könnten konstruktionsbedingt auftreten:**

1. **BITTE LESEN UND BEGREIFEN SIE DIE BENUTZERANWEISUNG, BEVOR SIE DIESE MASCHINE BENUTZEN**
2. Stellen Sie bitte, bevor Sie die Maschine benutzen, sicher, ob sie strukturell und mechanisch sicher ist, indem Sie Folgendes prüfen:
  - a. Funktionieren alle Bedienelemente und die Kupplung mit akzeptablen Toleranzen?
  - b. Ist der Treibriemen in einem guten Zustand?
  - c. Wurde der Gummischutz korrekt montiert?



**Wenn eine der obigen Prüfungen zu einem negativen Ergebnis führt, müssen Sie bitte das Nötige tun, um das betreffende Teil zu warten oder zu reparieren, bevor Sie die Maschine benutzen.**

3. Bevor Sie die Vertikutiermaschine auf dem zu behandelnden Rasen benutzen, prüfen Sie bitte die Umgebung wie folgt:
  - a. Kontrollieren Sie den gesamten Arbeitsbereich, um unterirdische Gefahren, wie Steine, Fundamente und Zäune, ausfindig zu machen.
  - b. Beseitigen Sie Abfälle oder Schmutz, wie Draht, Bretter, Steine oder andere mögliche Gefahren.
  - c. Ermitteln und markieren Sie die Position aller unterirdischen Versorgungsleitungen oder Sprühanlagen. Wenn Sie zweifeln, nehmen Sie bitte immer Rücksprache mit den örtlichen Behörden, die Ihnen Vermessungsdaten und Hilfe vermitteln können.



**Rufen Sie Ihr Versorgungsunternehmen an, damit man diese Art von Leitungen für Sie markieren kann. Wenn elektrische Kabel oder Gasleitungen durchgeschnitten werden, kann dies zu Verwundungen oder sogar tödlichen Unfällen führen.**

- d. Prüfen Sie, ob die Umgebung ausreichend ventiliert ist. Benutzen Sie die Vertikutiermaschine nicht in Bereichen, die nicht ventiliert werden können.  
**BENUTZEN SIE DIE VERTIKUTIERMASCHINE IMMER IM FREIEN!!**

4. Beachten Sie während der Benutzung der Vertikutiermaschine immer diese Anweisungen für die persönliche Sicherheit des Benutzers:
  - a. Tragen Sie immer geeignete Sicherheitsbekleidung und eine geeignete Sicherheitsausrüstung. Dies beinhaltet Augen- und Gehörschutz, Handschuhe und andere Ausrüstungsteile, die für die Arbeit und die Arbeitsumstände angewiesen sind
  - b. Tragen Sie nie Schmuck, Krawatten oder sonstige lose oder hängende Gegenstände, die in einem der Teile der Maschine hängen bleiben können

## Sicherheitsmaßnahmen, Fortsetzung

- c. Sichern Sie langes Haar, lose Kleidung oder andere mögliche Gefahren und Hindernisse
  - d. Halten Sie Ihre Hände, lose Kleidung, Haare, Schmuck und alle anderen persönlichen Gegenstände entfernt von bewegenden Maschinenteilen.
  - e. Vermeiden Sie den Kontakt mit dem Schalldämpfer und anderen Motorteilen, nachdem der Motor gestartet wurde und unmittelbar, nachdem die Maschine ausgeschaltet wurde. Die Temperatur der Maschine und des Motors kann höher werden als 150°F oder 66°C. Die Maschine muss erst abkühlen, bevor Wartungsarbeiten durchgeführt werden.
5. Beachten Sie für die Sicherheit des Benutzers und aller anderen Personen Folgendes:
- a. Halten Sie Zuschauer und Schaulustige weg von der Vertikutiermaschine und deren unmittelbarem Arbeitsbereich (d.h.: weg vom Rasen, der vertikutiert wird, usw.), wenn die Maschine läuft.
  - b. Stoppen Sie die Arbeiten, wenn jemand oder etwas (d.h. Mensch, Tiere, Abfälle, usw.) sich der Maschine seitwärts oder von vorne nähert.
  - c. Stoppen Sie die Arbeit und schalten Sie die Vertikutiermaschine aus, sobald sie Abfälle berührt, welche die Maschine blockieren oder sie unnötig hart arbeiten lassen. Prüfen Sie die Vertikutiermaschine und die direkte Umgebung, um mögliche Ursachen zu finden.
  - d. Wenn die Maschine blockiert ist, schalten Sie den Motor aus und entfernen Sie das Zündkabel, bevor Sie versuchen, den blockierenden Gegenstand zu entfernen.
  - e. Lassen Sie die Maschine nie unbeaufsichtigt zurück.
  - f. Benutzen Sie die Maschine AUF KEINEN FALL, wenn sich eine der nachstehenden Umstände ereignet:
    - i. Eine Behinderung des Benutzers (z.B. Krankheit, Nebenwirkungen von Medikamenten, Alkohol, Drogen, usw.)
    - ii. Der Benutzer hat die Benutzeranweisung für diese Maschine nicht gelesen oder nicht verstanden.
    - iii. Der Benutzer versteht die Bedienung der Maschine nicht deutlich.
    - iv. Die Maschine sollte repariert werden.
    - v. Der Benutzer trägt Kleidung, die nicht für die Benutzung der Maschine geeignet ist.
6. Wegen der Art der Maschine selbst und der Arbeiten, die sie ausführen soll, kann die Vertikutiermaschine wie folgt reagieren:
- a. Fangen Sie die Vertikutierarbeiten immer auf sicherer Distanz aller Gegenstände, wie Zäune, Fundamente oder anderer Konstruktionen an. Die Messer könnten sich darin verfangen und sich an den jeweiligen Gegenstand hocharbeiten.
  - b. Seien Sie extrem vorsichtig, wenn Sie die Vertikutiermaschine auf einem unebenen Gelände einsetzen. Vermeiden Sie, dass die Maschine umkippt oder sich sogar überschlägt.

### BEWAHREN SIE DIESE ANWEISUNGEN AUF!!

#### ALLGEMEINE HINWEISE FÜR DIE ARBEIT MIT VERTIKUTIERMASCHINE

##### WARNUNG

- Benzin ist leicht entzündlich. üben Sie besondere Vorsicht im Umgang mit Benzin aus. Benzindämpfe sind explosiv.
- Bitte nur Behälter nutzen, die ausdrücklich für Benzin gedacht sind. Benutzen Sie nur zugelassene Benzinkanister.
- Befüllen Sie die Maschine nur im freien und niemals in geschlossenen Räumen. Niemals beim betanken der Maschine rauchen.
- Maschine oder Benzinkanister nicht in der Nähe von offenen Flammen lagern.
- Betanken der Maschine vorm Start, niemals Deckel des Benzintanks oder betanken während der Motor läuft oder warm ist. Motor abkühlen lassen.
- Beim verschütten von Benzin, Motor nicht starten. Maschine aus dem Gefahrenbereich entfernen und bis zur vollständigen Verdunstung warten.
- Verschließen Sie alle geöffneten Tanks und Kanister sicher.
- Rauchen Sie nicht in der Nähe der Maschine.

Ersetzen Sie fehlerhafte Abgasanlagen.

Verschüttete Betriebsstoffe umgehend und vollständig aufnehmen.

Hände und Füße von sich bewegenden Teilen fern halten. Jederzeit Abstand zu Austrittsöffnungen halten.

Niemals an Orten arbeiten, wo Abgase nicht entweichen können. Gehen, niemals rennen.

Achten Sie auf festen Halt an Hängen.

Ändern Sie nicht die Motoreinstellung und überdrehen Sie den Motor nicht.

Niemals Einstellungen oder Reparaturen bei laufendem Motor durchführen. Zündkabel abziehen und das Kabel

## Sicherheitsmaßnahmen, Fortsetzung

von der Zündkerze separieren um ungewolltes Starten zu verhindern.

Überprüfen Sie regelmäßig den festen Sitz von Muttern und Schrauben speziell am Messersystem. Halten Sie das System in gutem Zustand.

Manipulieren Sie niemals die Sicherheitsausrüstung. Überprüfen Sie deren einwandfreie Funktion.

Stellen Sie sicher, dass Grass, Laub oder Abfall regelmäßig vom Gerät entfernt werden. Sonst könnte die Maschine blockieren.

Stoppen und untersuchen Sie die Maschine auf Beschädigungen, wenn Sie auf Fremdkörper stößt.

Höhenverstellung niemals beim laufendem Motor bedienen.

Den Fangkorb (wenn vorhanden) regelmäßig auf Beschädigungen untersuchen und wenn nötig mit Original Ersatzteilen reparieren.

Messerwelle stoppen zum Transport über nicht begrünte Flächen und von Vertikutierort zu Vertikutierort.

Starten Sie den Motor immer unter Berücksichtigung der Sicherheitsanweisungen und halten Sie Ihre Füße und Hände stets von der Messerwelle entfernt.

Neigen Sie die Maschine keinesfalls zum Starten des Motors. Wenn nicht anders möglich, neigen Sie die Maschine nur mit der vom Bediener abgewandten Seite nach oben.

Maschine mit laufendem Motor niemals hochheben oder tragen.

Motor anhalten, und das Zündkabel abziehen:

- Vor dem Entfernen von Blockagen.

- Vor dem Überprüfen, Reinigen oder Ausführen von Arbeiten.

- Nach Berührungen mit einem Fremdkörper

- Wenn anormale Vibrationen auftreten (Messerwelle überprüfen)

Motor stoppen:

- Wann immer Sie die Maschine verlassen.

- Vor jedem Betanken.

Abschalten des Motors: Reduzieren Sie die Motordrehzahl und schalten Sie die Zündung ab. Benzinhahn schließen.

Lassen Sie den Motor abkühlen bevor Sie die Maschine wegstellen.

Lagern Sie die Maschine niemals betankt in einem Gebäude indem die Dämpfe offenes Feuer oder Funken erreichen können. Reduzieren Sie die Gefahr eines Feuers: Halten Sie Motor, Abgasanlage und Benzinkanister frei von Grass, Laub und aggressivem Schmiermittel.

Überprüfen Sie den Fangkorb regelmäßig auf Beschädigungen.

Zum Entleeren des Benzintanks: Nur außerhalb geschlossener Räume.

## Hinweise zur Nutzung der Ersatzteilzeichnung

Eine regelmäßige Wartung und der regelmäßige Ersatz der Maschinenteile, sind wichtige Maßnahmen für die Verlängerung der Lebensdauer und optimale Leistung Ihrer Maschine. Wenn Sie Wartungsarbeiten oder Reparaturen durchführen, sollten Sie immer prüfen, ob Ihre Arbeitsumgebung sicher und gut ventiliert ist und, ob der Techniker mit allen Aspekten der Maschine und mit den erforderlichen Maßnahmen bekannt und vertraut ist.

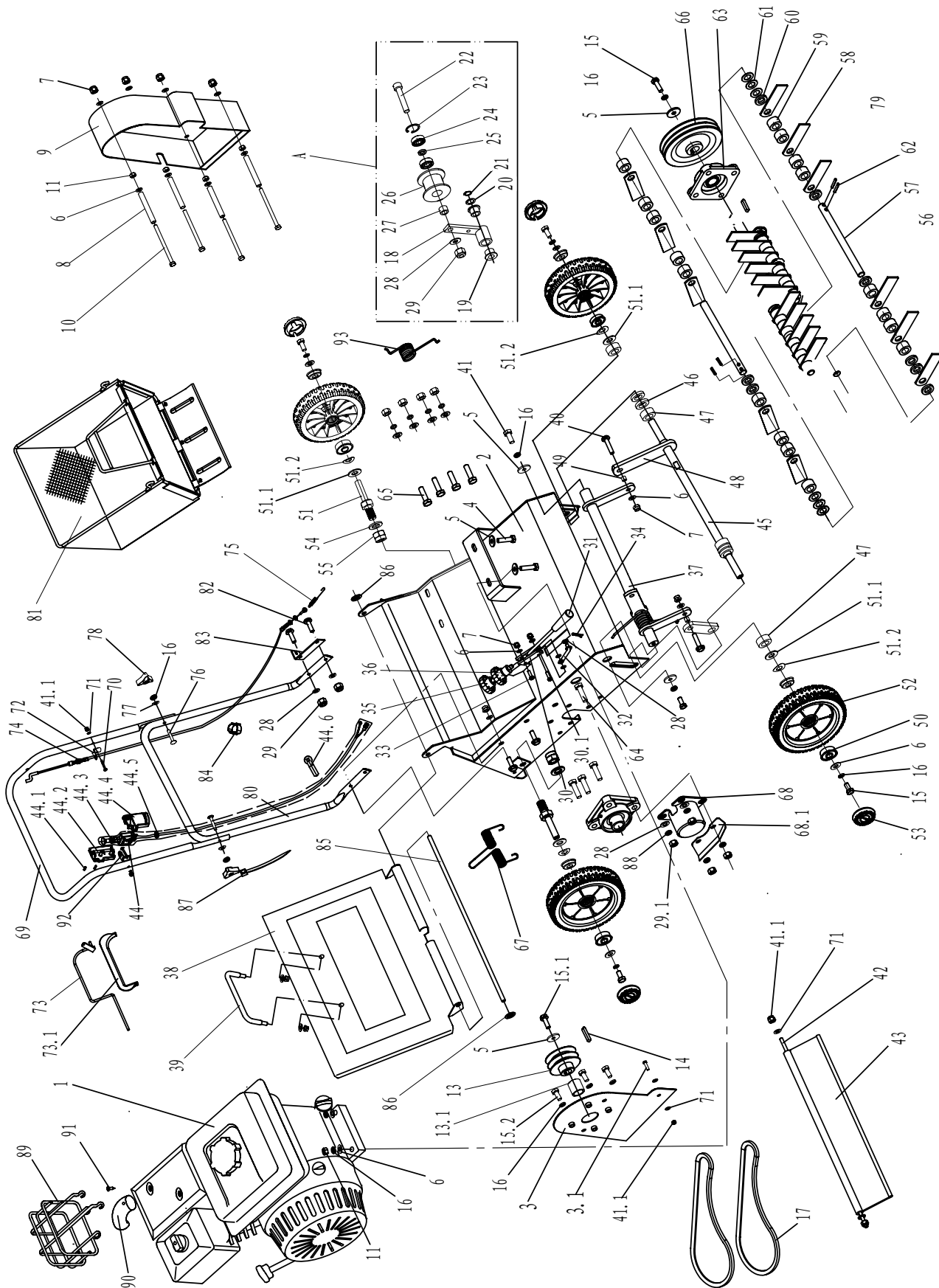
Diese Richtlinien gelten für die WB384RB, RC\WB486CRB\WB487CRB\WB486CRH. Jede Anwendung oder Benutzung außerhalb des Anwendungsbereiches dieses Dokumentes ist strikt verboten. Obwohl alles Mögliche versucht wurde, um die Richtigkeit zu gewährleisten, behält WEIBANG sich das Recht vor, die Ausrüstung ohne vorherige Mitteilung anzupassen und zu modifizieren. Bevor Sie Reparaturen oder Wartungsarbeiten durchführen sollten Sie sich mit unserer technischen Kundenbetreuung in Verbindung setzen, um Aufklärung und die geeigneten Ersatzteile zu erhalten.

Wenn Sie Ersatzteile bestellen, halten Sie bitte die nachstehenden Daten bereit:

1. Maschinenmarke
2. Modellnummer
3. Seriennummer der Maschine
4. Benötigte Menge jedes zu bestellenden Teils
5. Artikelnummern
6. Artikelbeschreibung

Für alle Ersatzteile von WEIBANG gilt eine Garantie von dreißig (30) Tagen auf Herstellungsfehler (Material und Ausführung). Siehe Seite A der Benutzeranweisung für weitere Einzelheiten zu unserer Garantiepolitik.

## WB384RB/RC Maschine Teile Aufschlüsselung



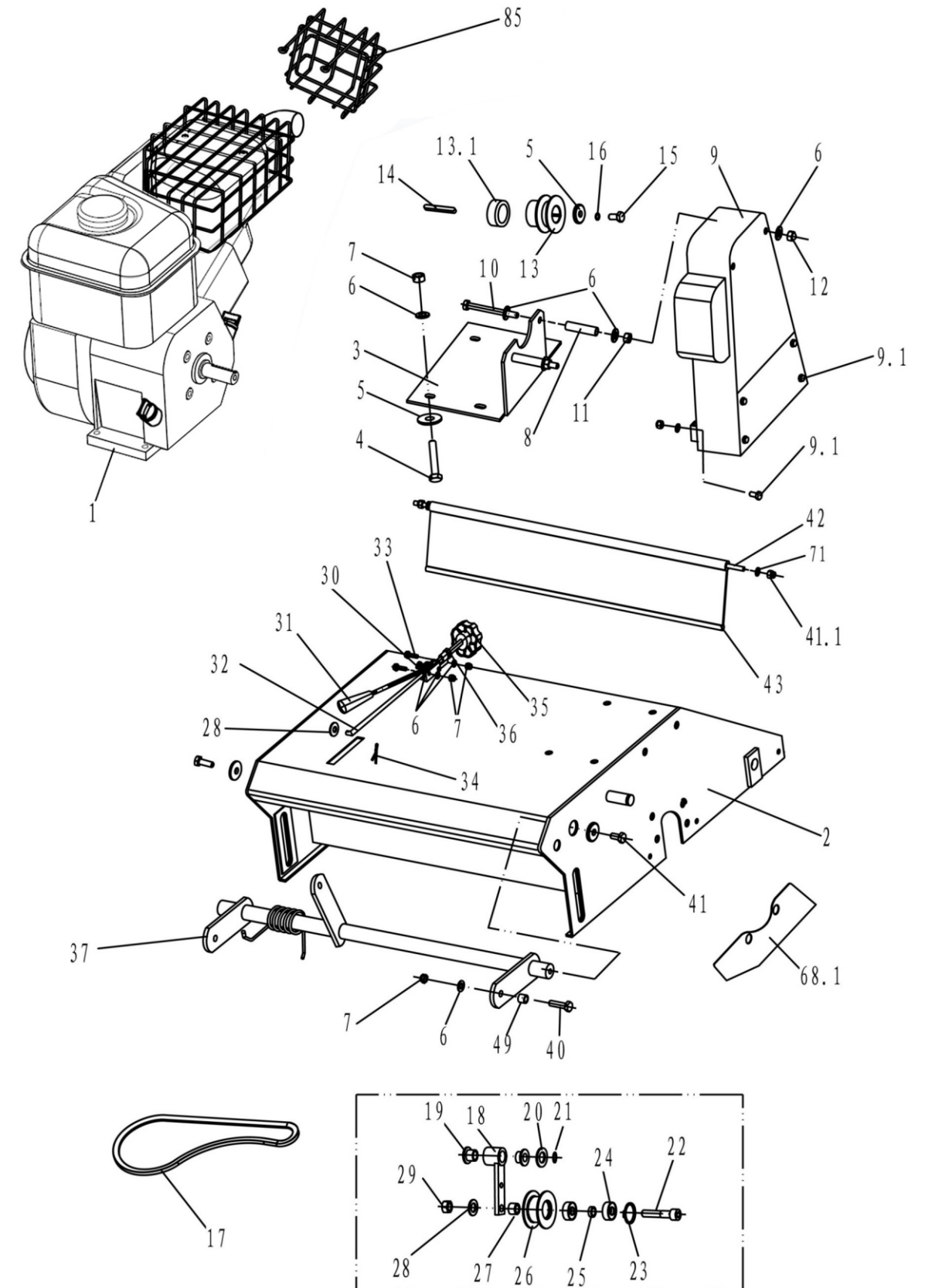
## WB384RB/RC Ersatzteilliste

NO.	Artikelnummer	Beschreibung	Anzahl
1	B&S 750 / LONCIN G160F	Motor	1
2	40R0101000/21	Gehäuse	1
3	40R0118010/21	Motorplatte	1
4	0101008045	Schraube	4
5	0303008000/02	Unterlegscheibe	8
6	0301008000	Unterlegscheibe	12
7	0202008000	Stopfmutter	10
8	40R0117010/02	Distanz	4
9	40R0108021/21	Riemenschutz	1
10	0101008095	Schraube	4
11	0201008000	Mutter	8
13	48R0109011/02	Riemenscheibe	1
13.1	40R0119011/02	Distanz	1
14	1101005030A	Passfeder	1
15	0101008015	Schraube	4
15.1	5340113020	Schraube	1
15.2	40R0109012	Schraube	4
16	0401008000	Unterlegscheibe	17
17	40R0124010	Riemen	1
A		Spannrollenkit	1
18	48R0111010/02	Spannarm	1
19	48R0113010	Nylon Buchse	2
20	0301012000	Unterlegscheibe	1
21	1001012000	Sicherungsring	1
22	0103010050	Schraube	1
23	0901026000	Sicherungsring	1
24	6000ZZ	Kugellager	2
25	51A0126010/02	Buchse	1
26	51A0125010/02	Spannrolle	1
27	48R0115010/02	Buchse	1
28	0301010000	Unterlegscheibe	10
29	0202010000	Mutter	13
30	40R0131010/21	Höhenverstellung	1
31	46R0137010	Hebel	1
32	40R0119050/21	Verbindungsarm	1
33	0102008035	Schraube	2
34	5320333010	Splint	1
35	46R0138010	Knopf	1
36	0201012000	Mutter	1
37	40R0119000/21	Vorderachse	1
38	40R0114010/22	Schutz	1
39	4810108002	Griff	1
40	0102008025	Schraube	2
41	0101008020	Schraube	2
41.1	0202006000	Mutter	6
42	5340116010/02	Achse	1
43	5320125010	Schutzlappen	1
44	40R0506010	Schalter	1
44.1	WN1412-KA30x12-Z	Schraube	2
44.2	WB/KG04	Bodenabdeckung	1
44.3	WB/KG01	Gummiring	1
44.4	WB/KG03	Obere abdeckung	1

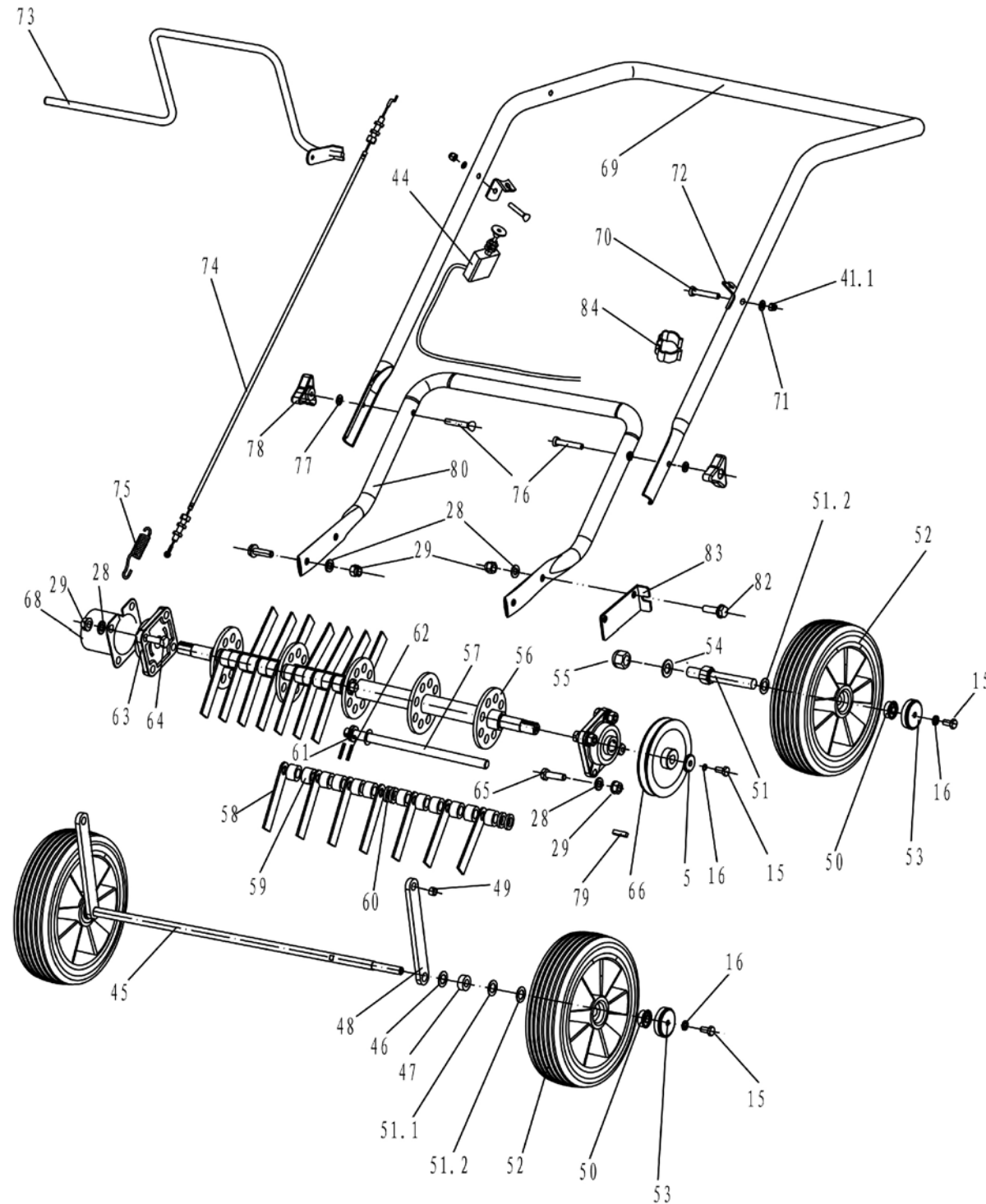
## WB384RB/RC Ersatzteilliste

NO.	Artikelnummer	Beschreibung	Anzahl
44.5	WB/KG02	Gummiring	1
44.6	40E0109000	Klammer	1
45	40R0301010/01	Vorderachse	1
46	48R0201030	Scheibe	2
47	48R0201040	Distanz	2
48	40R0204021/21	Flacheisen	2
49	40R0205010/02	Buchse	2
50	5310213010	Lager	8
51	40R0208020/02	Radachse	2
51.1	5310210010/02	Scheibe	4
51.2	5310211010/04	Unterlegscheibe	4
52	5310212010	Rad	4
53	5310214050	Radkappe	4
54	0301012000	Unterlegscheibe	2
55	0202012000	Mutter	2
56	40R0301020/22	Messerwelle	1
57	40R0304010/04	Messerwelle	4
58	46R0306010/04	Messer	22
59	48R0306010	Distanz	34
60	48R0307010	Distanz	16
61	48R0308010	Nylondistanz	12
62	0701004025	Stift	8
63	UCF204	Lagerflansch	2
64	0101010030	Schraube	4
65	0101010025	Schraube	4
66	48R0311011	Riemenscheibe	1
67	40R0115010	Feder	1
68	48R0312010	Kugellagerschutz	1
68.	48R0105020/21	Schutz	1
69	40R0501010/22	Führungsholm	1
70	0104006045	Schraube	2
71	0301006000	Unterlegscheibe	6
72	48R0404020/02	Kabelklammer	2
73	40R0502000/21	Hebel (Messerantrieb)	1
74	48R0409030	Bowdenzug	1
75	48R0408010	Feder	1
76	5310510010/01	Schraube	2
77	4510510010/01	Unterlegscheibe	2
78	4820541010	Knopf	2
79	1101006020	Keil	1
80	40R0503010/22	Holm (Unterteil)	1
81	40R0601000	Fangkorb	1
82	0102010025	Schraube	4
83	48R0414010/02	Bowdenzughalterung	1
84	5320517010	Kabelklammer	1
85	40R0116010/02	Auspuffschutz	1
86	4510114030	Mutter	2
87	DS/YH04010	Halter	2
88	0401010000	Unterlegscheibe	8
89	40R0119010/02	Auspuff	1
90	Wt025	Elbow	1
91	0106004013	Schraube	1
92	40R0502020/22	Halterung	1

## WB487CRB\WB486CRH,CRB Maschine Teile Aufschlüsselung



## WB487CRB\WB486CRH,CRB Maschine Teile Aufschlüsselung



## WB487CRB\WB486CRH,CRB Ersatzteilliste

NO.	Artikelnummer	Beschreibung	Anzahl
1	B&S 750Series \ HONDA GX160	Motor für WB486CRB\WB486CRH	1
	B&S VANGUARD 6.5	Motor für WB487CRB	1
2	48R0101030	Gehäuse	1
3	48R0106020	Scheibe	1
4	O101008040	Buchse	4
5	O303008000	Unterlegscheibe	8
6	O301008000	Unterlegscheibe	12
7	O202008000	Mutter	10
8	48R0107020	Distanz	2
9	48R0108021	Keilriemenschutz	1
9.1	O102008020	Buchse	6
10	O101008080	Buchse	2
11	O201008000	Distanz	2
12	O207008000	Mutter	2
13	48R0119011	Riemenscheibe	1
13.1	46R0119011	Scheibe	1
14	1101005030	Splint	1
15	O101008015	Buchse	6
16	O401008000	Unterlegscheibe	6
17	46R0124010	Keilriemen	1
18	48R0111010	Spannarm	1
19	48R0113010	Buchse	2
20	O3O1012000	Unterlegscheibe	1
21	1001012000	Sicherungsring	1
22	O103010050	Schraube	1
23	O901026000	Sicherungsring	1
24	6000Z	Kugellager	2
25	51A0126010	Buchse	1
26	51A0125010	Spannrolle	1
27	48R0115010	Buchse	1
28	O301010000	Unterlegscheibe	10
29	O202001000	Mutter	13
30	48R0117014	Höhenverstellung	1
31	46R0137010	Hebel	1
32	48R0117015	Verbindungsstück	1
33	O102008035	Bolzen	2
34	5320333010	Splint	1
35	46R0138010	Knopf	1
36	O201012000	Mutter	1
37	48R0131010	Achse	1
40	O102008025	Schraube	2
41	102008020	Schraube	2
41.1	202006000	Mutter	6
42	48R0129010	Achse	1
43	48R0130010	DSchutzlappen	1

## WB487CRB\WB486CRH,CRB Ersatzteilliste

NO.	Artikelnummer	Beschreibung	Anzahl
44	DSZ0000600	Schalter	1
45	48R0201020	Vorderachse	1
46	48R0201030	Distanz	2
47	48R0201040	Distanz	2
48	48R0204020	Flacheisen	2
49	48R0205010	Buchse	2
50	5310213010	Kugellager	8
51	48R0208030	Hinterachse	2
51.1	5310210010	Distanz	2
51.2	5310211010	Unterlegscheibe	4
52	48R0210011	Rad	4
53	48R0210012	Radkappe	4
54	O301016000	Unterlegscheibe	2
55	O202016000	Mutter	2
56	48R0301020	Messerwelle	1
57	48R0304010	Messerwelle	4
58	46R0306010	Messer	28
59	48R0306010	Buchse	48
60	48R0307010	Buchse	14
61	48R0308010	Nylon Buchse	12
62	O701004025	Federstift	8
63	UCF204	Lagerflansch	2
64	O101010030	Schraube	4
65	O101010025	Schraube	4
66	48R0311011	Keilriemenscheibe	1
68	48R0312010	Kugellagerschutz	1
68.1	48R0105020	Schutz	1
69	48R0401030	Oberer Holm	1
70	O104006045	Schraube	2
71	O301006000	Unterlegscheibe	6
72	48R0404020	Untere Halterung	2
73	48R0405030	Hebel(Messerantrieb)	1
74	48R0409030	Bowdenzug	1
75	48R0410010	Feder	1
76	5310510010	Schraube	2
77	4510510010	Unterlegscheibe	2
78	4820541010	Knopf	4
79	1101006020	Keil	1
80	48R0416010	Holm (Unterteil)	1
82	O102010020	Buchse	4
83	48R0414010	Obere Halterung	1
84	5320517010	Kabelklammer	1
85	48R0106040	Auspuffschutz für HONDA	1
	5SH1200010	Auspuffschutz für B&S	1
86	0106004010	Schraube für HONDA	1

## Informationen zu den Sicherheitsaufklebern

Hiernach finden Sie die Aufkleber, die Sie nachbestellen können, um die Wartung zu vereinfachen. Alle Aufkleber können ersetzt werden, mit Ausnahme des Aufklebers mit der Seriennummer der Maschine. Jede Seriennummer ist nämlich eine unverwechselbare Bezeichnung für Garantie- und Betreuungszwecke.

Wenn Sie irgendwelche Fragen haben, wenden Sie sich bitte an Ihren Fachhändler wenden, um weitere Unterstützung zu erhalten.



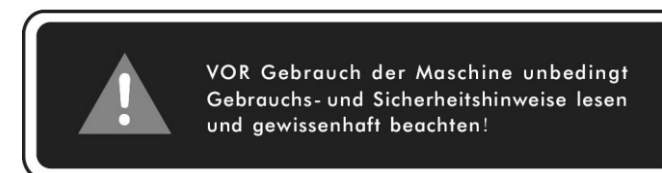
Service: Erwünschte Stückzahl=1  
TEIL Nr. L0106073



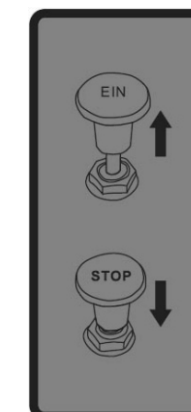
Motor: Erwünschte Stückzahl=1  
TEIL Nr. L0106043



Gefahr: Erwünschte Stückzahl=1  
TEIL Nr. L0203003



Betreiber: Erwünschte Stückzahl = 1  
TEIL Nr. L0106063



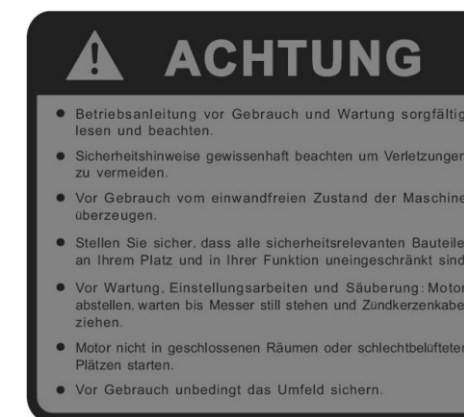
Schalter: Erwünschte Stückzahl = 1  
TEIL Nr. 48RLPKG03



Einstellung: Erwünschte Stückzahl = 1  
TEIL Nr. 48RLP012



Warnung: Erwünschte Stückzahl = 1  
TEIL Nr. 48RLP030



Achtung: Erwünschte Stückzahl = 1  
TEIL Nr. L0106093

# WEIBANG®

Logo: Erwünschte Stückzahl = 1  
TEIL Nr. L0401050



## Inhaltsliste



Bevor Sie die Professionelle Vertikutiermaschine montieren, prüfen Sie bitte erst, ob die nachstehenden Teile vorhanden sind:

Teil	Menge	Prüfungsergebnis
WEIBANG Professionelle Vertikutiermaschine	1	___ Ja ___ Nein
WEIBANG Professionelle Vertikutiermaschine Handgriff & Kupplungsgriff & Kupplungsgriff	1	___ Ja ___ Nein
WEIBANG Professionelle Vertikutiermaschine Benutzeranweisung	1	___ Ja ___ Nein
Originalanleitung des Motorherstellers	1	___ Ja ___ Nein

Wenn eines dieser Teile fehlt, setzen Sie sich bitte unverzüglich mit dem örtlichen zuständigen Verteiler in Verbindung.

**VERSUCHEN SIE NICHT DIE MASCHINE ZU BEDIENEN ODER ZU MONTIEREN, WENN EINES DER AUFGELISTETEN TEILE FEHLT!**

## Aufbau der Maschine

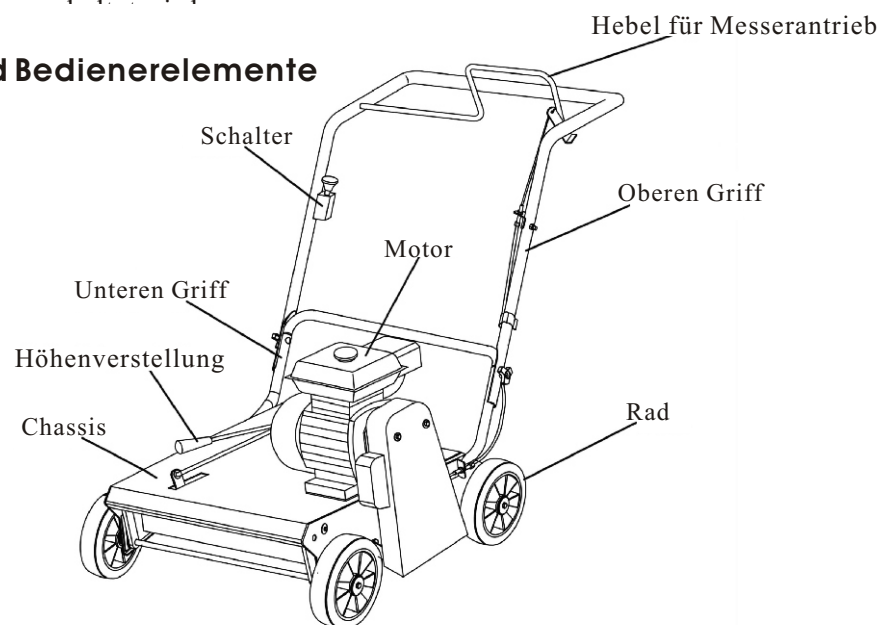
- Schneiden Sie den Karton auf und entfernen Sie ihn.
  - Die Vertikutiermaschine ist sehr schwer. **VERSUCHEN SIE NICHT, SIE ALLEINE AUS DEM KARTON ZU HEBEN!**



Stellen Sie sicher, dass beide Personen, die die Maschine heben, jeweils eine Last von mindestens 100 lbs/45.36 kg heben können!! **VERSUCHEN SIE NICHT! DIE MASCHINE MIT NUR EINER PERSON ZU HEBEN!!**

- Stellen Sie den Handgriff senkrecht.
- Stellen Sie sicher, dass alle Bolzen fest sitzen, damit der Handgriff sicher an der Maschine befestigt ist.
- Befestigen Sie das Kupplungskabel an den Handgriff.
- Stellen Sie sicher, dass das Kupplungskabel korrekt befestigt ist, indem Sie die Kupplungsfeder testen. Die Feder sollte sich von 3/4." (1.9 cm) bis maximal 1" (2.54 cm) ausdehnen und leicht loslassen.
- Prüfen Sie, ob der Motor mit Öl gefüllt ist.
- Prüfen Sie in der Benutzeranweisung des Motorherstellers, ob weitere Maßnahmen zu treffen sind, bevor der Mo

### Ausstattung und Bedienelemente



## Aufbau der Maschine, Fortsetzung

**Schalter**--Ausschalten des Motors

**Höhenverstellung**-- Absenkung auf Arbeitstiefe.

**Hebel für Messerantrieb**-- Hebel ziehen- Messerwelle dreht sich.

## Vor der Inbetriebnahme

Bevor Sie die professionelle Vertikutiermaschine WEIBANG in Betrieb nehmen, gehen Sie bitte wie folgt vor, damit die Persönliche und sachliche Sicherheit des Benutzers und der Arbeitsstelle gesichert sind und die Maschine optimale Maschine optimale Leistungenerbringt.

- Prüfen Sie, bevor Sie die Vertikutiermaschine benutzen, ob die Maschine strukturell und mechanisch sicher ist. Gehen Sie dazu wie folgt vor:

- Führen Sie eine detaillierte optische Prüfung der Maschine vor und achten Sie dabei besonders auf Folgendes:
  - Gibt es lose, verschlissene oder beschädigte Teile? Wenn ja, **BENUTZEN SIE DIE MASCHINE NICHT.** Notieren Sie, welche Teile benötigt werden und setzen Sie sich mit dem örtlichen zuständigen Verteiler in Verbindung, damit er Ihnen Ersatzteile liefert und Hilfe leistet, um die Maschine zu warten, **BEVOR** sie noch benutzt wird.
  - Ist die Maschine, insbesondere die Messer und der Rotor, sauber und schmutzfrei? Kleine Steine und sonstige Fremdgegenstände können die Maschine blockieren und dazu führen, dass sie schlecht funktioniert. Dies könnte dem Benutzer ernsthafte Schäden zuführen und an der Arbeitsstelle Sachschäden verursachen.
  - Ist die Maschine gerissen oder sonstbeschädigt? Nehmen Sie Rücksprache mit dem Motorhersteller für Anweisungen hinsichtlich der Motorwartung. **VERSUCHEN SIE NICHT, DIE MASCHINE ZU BENUTZEN**, bis die Maschine wieder gemäß den Werksanforderungen in Stand gesetzt wurde.
  - Stehen die Messer im Transportstand (d.h. sind sie hochgehoben, weg von der Arbeitsfläche)? Stellen Sie sicher, dass der Rotor sicher von der Arbeitsfläche hochgehoben bleibt, bis die Maschine am Arbeitsort eintrifft.

Wenn die Vertikutiermaschine mit heruntergelassenen Messern und heruntergelassenem Rotor fortbewegt wird, kann dies zu Maschinen- und Sachschäden führen.

- Prüfen Sie den Handgriff wie folgt:
  - Ist der Handgriff ordnungsgemäß und sicher an der Maschine befestigt?
  - Steht der Handgriff in der korrekten Position?
- Lesen Sie den Abschnitt "Empfohlener Wartungsplan" in diesem Heft und prüfen Sie, ob:
  - Die Räder, die Schmiernippel und das Fahrgestell geschmiert und in gutem Zustand sind.
  - Der Rotor und die Messer sauber sind und nicht ersetzt werden müssen. Lesen Sie den Abschnitt "Wartung und Reparaturen" dieses Heftes, wo Sie Richtlinien und Anweisungen finden über wann und wie die Messer ersetzt werden müssen.
  - Der Treibriemen in gutem Zustand ist und die korrekte Spannung hat. Lesen Sie den Abschnitt "Wartung und Reparaturen" dieses Heftes, wo Sie Richtlinien und Anweisungen finden über wie der Riemen gewartet werden muss.



Wenn eine dieser Prüfungen negativ ist, treffen Sie bitte geeignete Maßnahmen oder reparieren Sie die betreffenden Teile, bevor Sie die Maschine wieder einsetzen.

- Bevor Sie die Vertikutiermaschine benutzen, prüfen Sie bitte die Arbeitsumgebung wie folgt:
  - Ist die Fläche, wo die Vertikutiermaschine eingesetzt wird, eben und stabil? Wenn es Böschungen gibt von mehr als 36%, sehen Sie bitte nach unter "Vertikutieren auf Böschungen" in den "Bedienungsanweisungen" in diesem Heft.
  - Wurden Abfälle wie zum Beispiel Schnüre, Draht, Steine, Metall und sonstige Materialien vom Rasen entfernt? Derartige Gegenstände könnten zu Störungen oder Beschädigung der Vertikutiermaschine führen und könnten ebenfalls gefährlich sein für die Maschine und für den Benutzer.
  - Wurden alle Hindernisse, wie zum Beispiel die Leitungen von Sprühanlagen, Elektrokästen, Zäune, usw., deutlich markiert?

## Benutzung der Maschine

### A. Transport der WB384RB\WB487CRB\WB486CRH,CRB

1. Lockern Sie den Bolzen am Handgriff bis der Handgriff über den Motor geklappt werden kann und auf der Maschine aufruhrt.
2. Heben Sie die Maschine dann zusammen mit einem Helfer in den Transportwagen.
  - a. WENDEN SIE IMMER sichere Hebertechniken an, um Rücken- oder Muskelverletzungen zu vermeiden! Befragen Sie Ihre örtliche Gesundheitsorganisation für Tipps und die korrekte Technik für die Beförderung von schweren Maschinen.
  - b. Die WB384RB,RC\WB487CRB\WB486CRH,CRB ist eine schwere Maschine. Das Nettogewicht beträgt 46kg\46kg\58 kg\58.3kg\46kg.



Vergewissern Sie sich davon, dass **BEIDE Personen, die die Maschine heben, im Stande sind, um mindestens 100 lbs/45,36 kg pro Person zu heben. VERSUCHEN SIE NIE, DIE MASCHINE MIT NUR EINER PERSON ZU HEBEN!!**

### B. Vertikutier vorbereitungen

1. Für ein optimales Ergebnis sollte der Boden trocken sein. Wenn Sie einen nassen Rasen vertikutieren, können Schäden an die Rasenwurzeln entstehen, was den Wuchs oder die Gesundheit des Rasens beeinträchtigen kann.
2. Schneiden Sie den Rasen auf normale Länge zurück. Prüfen Sie, wie dick der Rasenfilz ist, indem Sie mehrere Muster der zu bearbeitenden Fläche nehmen. Wenn der Filz dicker ist dann 3/4." (1.9 cm), empfehlen wir zwei Vertikutiervorgänge (einen im Frühling und einen im Herbst), damit der Rasenwuchs nicht beeinträchtigt wird.
3. Prüfen Sie, wie groß die Böschung einer schräg liegenden Fläche ist. Diese Maschine wird nicht empfohlen für Böschungen von über 35%.
4. Bevor Sie die Vertikutiermaschine benutzen, prüfen Sie bitte, ob die Maschine gemäß dem Handbuch des Motorherstellers in einem guten Zustand ist.

#### Bedienung des Antriebs (Siehe Abb.6)

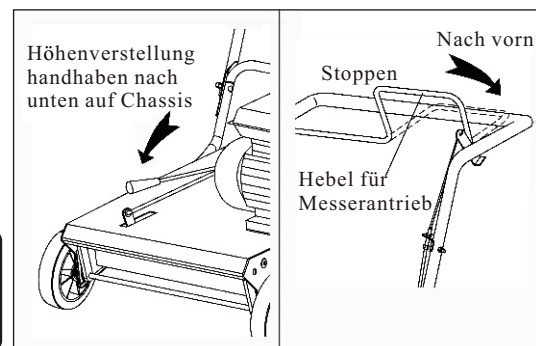
Dieser Vertikutierer treibt sich über die Messerwelle an

Zum Starten drücken Sie den oberen Griff auf den Holm und halten Sie diesen in der Position damit sich die Messerwelle und der Vertikutierer in Bewegung setzen.

Um zu stoppen lassen Sie den Griff einfach los.



**WICHTIG:**  
Im betrieb, immer das Vertikutieren CONTROL BAR vollständig gegen HANDLE engagiert.



#### Einstellung der Arbeitstiefe (Siehe Abb. 8)

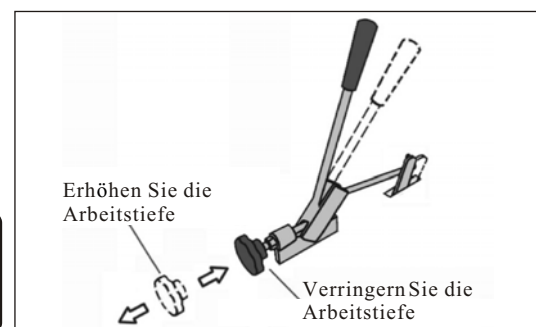
Niemals die Arbeitstiefe einstellen, wenn der Motor läuft.

Der Vertikutierer ist eingestellt auf eine Arbeitstiefe bei Lieferung.

Sie können die Arbeitstiefe dem jeweiligen Boden anpassen. Drehen Sie den Knopf um die Arbeitstiefe zu verändern.



**WARNUNG:** Nur bei ebenen Böden kann die tiefste Einstellung gewählt werden.



**VORSICHT:** Zur Benutzung der Maschine muss entweder der Fangkorb oder die Heckklappe installiert sein. Niemals bewegte Teile berühren.

## Benutzung der Maschine, Fortsetzung

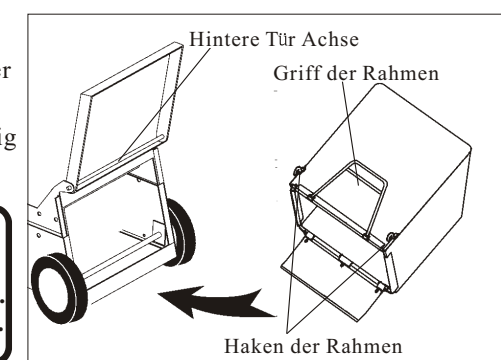
### Anbau des Fangkorbs (Wenn vorhanden)

Öffnen Sie die Heckklappe und platzieren Sie den Fangkorb sicher an der vorgesehenen Stelle.

Der Grassfangkorb ist sicher montiert wenn die Heckklappe bündig auf dem Fangkorb liegt.



**VORSICHT:**  
Motor niemals starten wenn der Fangkorb oder die Heckklappe nicht vollständig montiert ist. Nicht Arbeiten, wenn die Heckklappe demontiert ist.

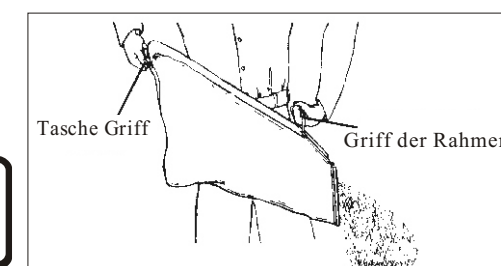


### Entleeren des Fangkorbs

1. Heben Sie den Fangsack am unteren und oberen Griff an.
2. Entfernen Sie den Fangsack aus der Verankerung am Gerät.
3. Um den Fangsack zu entleeren benutzen Sie beide Hände.



**Achtung:** Ziehen Sie den Fangkorb nicht über den Boden, dadurch erhöht sich der Verschleiß enorm.



**VORSICHT:** Während der Arbeit mit der Maschine und der Entleerung sollten Sie Handschuhe tragen, um Ihren Händen etwas Schutz zu bieten und evtl. Verletzungen vorzubeugen.

### Bevor Sie den Motor starten

#### Kontrollieren Sie den Ölstand

Die Maschine wird ohne Öl im Motor vom Hersteller geliefert. Normalerweise sollten 0,6 L Öl ausreichen. Trotzdem sollten Sie die Motorenanleitung zur Hilfe nehmen, um den genauen Öl Verbrauch des Motors zu kennen.

1. Achten Sie beim Öl füllen darauf, dass das Gerät auf einer ebenen Fläche steht.
  2. Entfernen Sie den Deckel und füllen Sie das Öl auf. Gießen Sie das Öl langsam ein und nicht zu viel.
- Achtung:** Um zu sehen, wieviel Öl im Motor ist, nehmen Sie bitte den Öl messstab zur Hilfe.

3. Ölverschluß anbringen und fest verschrauben.

Vor jedem Gebrauch den Ölstand kontrollieren. Füllen Sie Öl auf wenn nötig.

Wechseln Sie alle 25 Stunden oder nach jeder Saison das Öl. Das Öl muss bei staubigen Bedingungen öfter gewechselt werden.

#### Benzin auffüllen

##### Achtung:

Füllen Sie den Tank. Benutzen Sie frisches, sauberes, normales Benzin mit mind. 87 octan. Vermischen Sie niemals Öl mit Benzin. Kaufen Sie Benzin in solchen Mengen, die Sie in 30 Tagen verbrauchen.



**WARNUNG:** Die Erfahrung zeigt, dass mit Alk. versetzte Kraftstoffe wie Ethanol und Methanol Schäden am Vergaser verursachen können. Um Motorschäden vorzubeugen, sollte das Benzin komplett abgelassen werden wenn Lagerungen von mehr als 30 Tagen anstehen. Entleeren Sie den Tank, starten Sie den Motor und lassen Sie ihn laufen bis sämtliche Leitungen und auch der Vergaser leergelaufen sind und der Motor von alleine ausgeht. Für die nächste Saison nutzen Sie frisches Benzin. Nutzen Sie niemals Motor- oder Vergaserreinigungsprodukte.

## Benutzung der Maschine, Fortsetzung



**VORSICHT: Den Tank nur bis zur Unterkante des Halses füllen. Verschüttete Betriebsstoffe sind sofort aufzunehmen. Benzin niemals in der Nähe von offenem Feuer nutzen, verschütten oder lagern.**

### Motorstart

**Beachten Sie:** Wegen des Schutzfilms auf dem Motor, kann eine geringe Menge von Rauch beim ersten Lauf des Motors entstehen, dies ist durchaus normal.

1. Beim Kaltstartschalten Sie die Zündung ein, nutzen Sie den Primer oder den Choke. Dieses ist nicht erforderlich, wenn der Motor bereits warm ist.
2. Stellen Sie den Motor auf Vollgas.
3. Ziehen Sie den Reversierstarter. Achtung vor zurückschnellendem Startseil.

**Beachten Sie:** Bei kalter Außentemperatur kann es vorkommen, dass Sie den Primer bzw. Choke mehrfach bzw. über einen längeren Zeitraum betätigen müssen. Achten Sie darauf, dass der Motor nicht absäuft.



**VORSICHT: Wenn der Motor nach 30 Sekunden nicht anspringen sollte, überprüfen Sie die möglichen Gründe und nehmen Sie die Fehlerbehebung zur Hilfe.**

### Ausschalten des Motors

Um den Motor auszuschalten, schalten Sie die Zündung aus.



### C. Vertikutieren auf flachem Gelände

1. Stellen Sie die Messertiefe so ein, dass die Messer eine flache Oberfläche, wie zum Beispiel Klinker, gerade noch berühren.



**STELLEN SIE DIE MESSER NICHT TIEFER EIN ALS NÖTIG! Tief eingestellte Messer führen weder zu besseren Ergebnissen, noch zu einem schnelleren Fortschritt der Vertikutierarbeiten. Unsachgemäß eingestellte Messer führen zum vorzeitigen Verschleiß der Maschine und zu kaputten Treibriemen.**

2. Starten Sie die Maschine und stellen Sie die Kupplung ein auf eine für den Benutzer komfortable Gehgeschwindigkeit, damit er zu jeder Zeit die Kontrolle über die Vertikutiermaschine behält.
3. Prüfen Sie, ob die Messer richtig eingestellt sind und bearbeiten Sie dazu eine nur kleine Fläche. Erhöhen Sie die Messerposition, wenn sich Nachstehendes ereignet:
  - a. Die Drehzahl der Maschine fällt extrem ab
  - b. Die Maschine zieht nach vorne, macht plötzliche Sprünge oder kann nur schwierig kontrolliert werden.
  - c. Die Vertikutiermaschine hinterlässt Kerben im Rasen.
4. Der Rasenfz sollte leicht vertikutiert werden können und oben auf dem gesunden Rasen zurückgelassen werden. Wenn während des Arbeitsvorganges größere Mengen des Rasens entfernt werden, sollten Sie die Messertiefe ändern, um den Schaden einzuschränken. Wenn der Rasen sehr verfilzt ist, lehnen Sie sich auf den Handgriff auf, um das Vorderrad leicht anzuheben; schalten Sie dann die Kupplung ein und lassen Sie die Vertikutiermaschine dann LANGSAM herunter.
5. Wenn die geeignete Messertiefe eingestellt wurde, schieben Sie die Vertikutiermaschine immer in dieselbe Richtung während Sie vertikutieren.
6. Rasten Sie den Kupplungsschalter ein, um die Kupplung los zu lassen und das Vertikutieren zu stoppen.



**Halten Sie die Messer immer hoch, wenn Sie harte Gegenstände oder Flächen, wie zum Beispiel Steine, Klinker, usw., überqueren.**

## Benutzung der Maschine, Fortsetzung

7. Um die Vertikutiermaschine zu drehen, drücken Sie den Handgriff nach unten, um den Rotor und die Messer anzuheben und drehen Sie auf den Hinterrädern.
8. Entfernen und entsorgen Sie den Rasenfz, bevor Sie andere Rasenbehandlungen durchführen.

### D. Vertikutieren auf geböschtem Gelände

1. Wenn Sie auf einer Böschung arbeiten, sollten Sie Folgendes berücksichtigen:
  - a. DIESE MASCHINE IST NICHT GEEIGNET FÜR BÖSCHUNGEN ÜBER 35%.

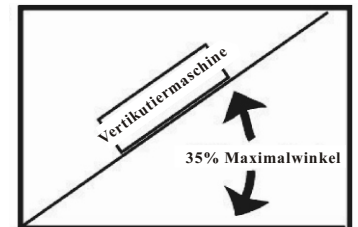


**WENN DIE MASCHINE AUF EXTREM GROBEN BÖSCHUNGEN BENUTZT WIRD BESTEHET DIE GEFAHR, DASS SIE UNSTABIL WIRD UND SOGAR UMKIPPT;**

- b. Wenn auf Böschungen vertikutiert wird, wird der Schwerpunkt der Maschine auf die Unterseite der Maschine verlegt. Dadurch kann sich Folgendes ereignen:
    - i. Es können größere Anstrengungen und physische Kraftanstrengungen erforderlich sein, um die Maschine zu steuern und ihr Gleichgewicht zu erhalten.
    - ii. Die Verlegung des Schwerpunkts kann zu einem ungleichmäßigen Vertikutiervorgang führen, weil die Messer bergabwärts eine geringere Tiefe haben, als die bergaufwärts arbeitenden Messer.
2. Berücksichtigen Sie bitte die nachstehenden Tipps, wenn Sie auf Böschungen arbeiten:
    - a. Bewegen Sie die Maschine quer über die Böschung anstelle von auf und runter, damit Sie eine bessere Kontrolle haben und das Vertikutieren gleichmäßiger geschieht (Siehe die obigen Erklärungen und die untenstehende Zeichnung 1). Wenn Sie quer arbeiten, wird verhindert, dass das Wasser von der Böschung abfließt und kann der Rasen mehr Saat, Dünger und Wasser festhalten, damit der Rasen gesund wächst.



**Desenganchar las hiedra de la cuchilla solamente cuando la maquina este sobre una superficie plana. NUNCA DESENGANCHE LAS HIEDRA CUANDO VIAJE POR TERRENO INCLINADO.**



Zeichnung .1: Vertikutieren auf geböschten Flächen

## Lagerung der Vertikutiermaschine

1. Stellen Sie sicher, dass der Raum, wo die Maschine gelagert wird, gut ventiliert wird und frei ist von möglichen Brandgefahren, wie offenem Feuer, mit Gas betriebenen Geräten, Öfen, Wasserboilern und sonstigen Geräten.
2. Reinigen und schmieren Sie die Maschine, bevor sie gelagert wird.
3. Schmieren Sie die Messer und den Rotor leicht, um Rost zu vermeiden.
4. Bessern Sie Kratzer oder beschädigte Stellen, an denen das Metall den Elementen ausgesetzt wird, aus.
5. Bestellen Sie Sicherheitsaufkleber und befestigen Sie sie erneut. Siehe den Abschnitt "Informationen zu Sicherheitsaufklebern" im Abschnitt "Störungen" dieses Heftes für die richtige Position und die Artikelnummern.
6. Lesen Sie im Handbuch des Motorherstellers nach, wie der Motor auf die Lagerung vorzubereiten ist.
7. Lagern Sie die Maschine im Transportstand ein (Siehe "Transport der WB384RB, RC\WB487CRB\WB486CRH, CRB" im Abschnitt "Inbetriebnahme").
8. Lagern Sie die Maschine an einem überdachten Platz oder in einem Innenraum, damit sie besser geschützt ist und länger benutzt werden kann.

## Wartung

Dieser Abschnitt umfasst zwei allgemeine Wartungsarten: 1. Vorbeugende Wartung und 2. Allgemeine Reparaturen. Die erste Wartungsart betrifft regelmäßig vorgesehene Routinearbeiten, wie zum Beispiel Reinigung und Schmierung. Die zweite Art dagegen betrifft Informationen über übliche Reparaturarbeiten, wie zum Beispiel den Ersatz von Vertikutiermessern und das Einstellen des Treibriemens, die je nach Bedarf durchzuführen sind.

Indem Sie den hiernach folgenden Inspektionsplan VOR und NACH jedem Gebrauch der Vertikutiermaschine durchgehen, können gepasste Maßnahmen getroffen werden, um die Lebensdauer der Maschine zu verlängern und teure Reparaturen und unnötige Ausfallzeiten zu vermeiden.



**Alle Arbeiten an der Maschine müssen von ausgebildeten Technikern erfolgen.**

### A. Inspektionsplan

Die nachstehende Liste sollte einige Basisrichtlinien vermitteln, um VOR und NACH jedem Gebrauch der Maschine eine detaillierte Inspektion durchzuführen. Für einige Prüfungen muss die Maschine demontiert werden, zum Beispiel die Demontage des Treibriemens. Je nach den Gebrauchsumständen und der Gebrauchshäufigkeit können eventuell für jede Maschine jeweils andere Inspektionspunkte hinzugefügt werden.

Thema	Ja	Nein
Ist die Maschine bis zum empfohlenen Niveau mit Öl gefüllt? Siehe das Handbuch des Motorherstellers.		
Ist der Luftfilter ordnungsgemäß eingelegt und sauber? Siehe das Handbuch des Motorherstellers.		
Ist das Kupplungskabel ordnungsgemäß befestigt? Siehe Seite 11 "Vorbereitung der Vertikutiermaschine" für mehr Einzelheiten.		
Ist das Kupplungskabel verschlissen oder sichtbar beschädigt? Ersetzen Sie es, wenn erforderlich.		
Ist die Treibriemenspannung ordnungsgemäß eingestellt? Siehe Seite 17 "Ersatz des Treibriemens und der Riemenscheibe" für mehr Einzelheiten.		
Zeigt der Treibriemen Verschleißspuren? Ersetzen Sie ihn, wenn erforderlich. Sind alle Messer in einem guten Zustand? Sind die Messer abgenutzt bis auf eine Länge von 3"/7.6 cm? Wenn ja, wurden sie ersetzt? Sind die Federklammern, mit denen die Messer festgesetzt werden, und die Rotorachse in einem guten Zustand? Wenn ja, stellen Sie dann sicher, dass die Kettenzähne ersetzt werden, bevor sie weiter genutzt werden, weil verschlissene Kettenzähne dazu führen können, dass die Kette durchrutscht oder, dass andere mechanische Probleme entstehen, die zu ernsthaften Sachschäden und/oder Personenschäden führen können.		
Wurde das Fahrgestell ordnungsgemäß befestigt und wurde Schmutz komplett entfernt? Zurückgebliebener Schmutz kann zu vorzeitigem Maschinenverschleiß führen und die Nutzzeit der Maschine einschränken.		
Sind die Sicherheitsaufkleber und sonstige Kleber deutlich und leserlich? Wenn nein, stellen Sie sicher, dass zur Sicherheit des Benutzers neue Aufkleber angebracht werden, bevor die Maschine benutzt wird.		
Sind das Gestell und der Handgriff in einem guten Zustand und sind keine Rostschäden sichtbar? Wenn nein, setzen Sie sich bitte mit dem örtlichen zuständigen Verteiler in Verbindung, bevor Sie die Maschine wieder benutzen.		

### B. Vorbeugende Maßnahmen

Wenn Sie die Maschine regelmäßig reinigen und schmieren und sich außerdem die Zeit nehmen, vorbeugende Wartungsarbeiten durchzuführen, wird die Lebensdauer der WB384RB, RC\WB487CRB\WB486CRH, CRB verlängert. Hiernach folgen Richtlinien, um eine regelmäßige Wartungsroutine für die Vertikutiermaschine aufzusetzen.

#### 1. Reinigung der Vertikutiermaschine

- Die Vertikutiermaschine, insbesondere die Messer und der Rotor, sollte nach jedem Gebrauch gereinigt und gewaschen werden, damit Schmutz und Abfälle, die eventuell in der Maschine festsitzen, entfernt werden.
- Wenn Sie für die Reinigung der Maschine einen Hochdruckreiniger benutzen, DARF DER WASSERDRUCK NICHT HÖHER SEIN DANN 1000 PSI.
- Achten Sie darauf, dass Sie die Warnungsaufkleber, den Treibriemen, die Lager und den Motor nicht beschädigen. Vermeiden Sie, dass Sie direkt auf diese Teile sprühen, um deren Verschleiß einzuschränken.
- Damit die Vertikutiermaschine leichter gereinigt werden kann, darf sie NICHT LÄNGER DANN 2 MINUTEN gekippt und auf den Motorschutz gelegt werden. Wenn die Maschine länger gekippt bleibt, können Motorschäden entstehen durch Benzin, das in die Kurbelwelle einsickert.

## Wartung, Fortsetzung

### 2. Schmierplan

Das regelmäßige Schmieren der Räder, Messer, des Rotors und der Gestängenverbindungen in dem Fahrgestell ist erforderlich, damit die Maschine flotter funktioniert und ihre Lebensdauer verlängert wird. Die nachstehende Übersicht zeigt, welche Schmierung für Ihre WB384RB, RC\WB487CRB\WB486CRH, CRB empfohlen wird. Dieser Plan sollte an die Gebrauchsbedingungen und an die Gebrauchshäufigkeit angepasst werden.

Teil	Empfohlenes Schmiermittel	Alle 20 Stunden	Alle 60 Stunden	Nach Vorschrift	Nach jeder Hochdruckreinigung	Lagerung
Motor	Siehe Benutzeranweisungen des Motorherstellers			✓		
Tiefeneinstellung des Hebelarms	Allzweckschmiermittel	✓		✓		
Räder	Fett auf Basis von Lithium		✓	✓	✓	✓
Befestigung des Handgriffs	Allzweckschmiermittel	✓		✓	✓	✓
Messer & Rotor	Allzweckschmiermittel			✓	✓	✓
Gestänge	Allzweckschmiermittel	✓		✓	✓	✓
Schmiernippel	Allzweckschmiermittel			✓	✓	✓



**Die Techniker, die diese Arbeiten ausführen, müssen alle die zu wartende Maschine betreffenden Gebrauchsanleitungen lesen und gründlich verstehen. Führen Sie keine Wartungs- und Reparaturarbeiten durch, bis alle Fragen und Angelegenheiten geklärt wurden. Bitte rufen Sie Ihren örtlichen zuständigen Verteiler an für technische Unterstützung und Beratung.**



**Achten Sie IMMER darauf, dass alle örtlichen Gesetze und Vorschriften bekannt sind und beachtet werden, bevor Wartungs- oder Reparaturarbeiten durchgeführt werden.**

### C. Allgemeine Wartung

Hiernach folgen allgemeine Richtlinien für die Reparatur von verschleißanfälligen Teilen der GLV 48 H\GLV 38 H Vertikutiermaschine. ALLE WARTUNGS- UND REPARATURARBEITEN MÜSSEN VON AUSGEBILDETEN UND ERFAHRENEN TECHNIKERN DURCHFÜHRT WERDEN. Stellen Sie sicher, dass der Arbeitsbereich sauber und schmutzfrei ist, bevor die Wartungs- oder Reparaturarbeiten angefangen werden. Kleine Teilchen könnten sich in wichtige Maschinenteile verfangen und zu ernsthaften Maschinenschäden, wie auch Körperschäden des Benutzers oder des Technikers, führen.

Bevor Sie Wartungs- oder Reparaturarbeiten durchführen, lesen Sie bitte die allgemeinen Sicherheitsvorschriften, damit die Arbeitsumgebung sicher ist.

- Stellen Sie sicher, dass sowohl der Motor als auch die Vertikutiermaschine an sich abgekühlt sind, bevor Sie Wartungs- oder Reparaturarbeiten durchführen.
- Prüfen Sie, ob der Arbeitsbereich sauber und schmutzfrei ist, ohne Stolper- oder Brandgefahr oder sonstige Gefahren.
- Tragen Sie immer die für diese Arbeiten geeignete Sicherheitsbekleidung und Ausrüstung. Diese kann und sollte Augen- und Gehörschutz, Handschuhe, Staubschutz und alle anderen für diese Arbeiten und diese Arbeitsplatzanforderungen geeigneten Mittel umfassen.
- Stellen Sie sicher, dass der betreffende Techniker seine losen Haare, Bekleidung oder andere mögliche Gefahren und Hindernisse befestigt oder beseitigt hat.
- Ziehen Sie die Zündkerze ab.

## Wartung, Fortsetzung



Benutzen Sie Markenteile von WEIBANG für die beste Austauschbarkeit und optimale Leistungen. Die Benutzung anderer Teile, ohne Rücksprache mit GARTENLAND, führt zur Ungültigkeit aller in dieser Benutzeranleitung gewährten Garantien.

### 1. Messerwartung

Die Messer unterliegen einem normalen Verschleiß. Für die Wartung der Messer sind zwei Eingriffe möglich:

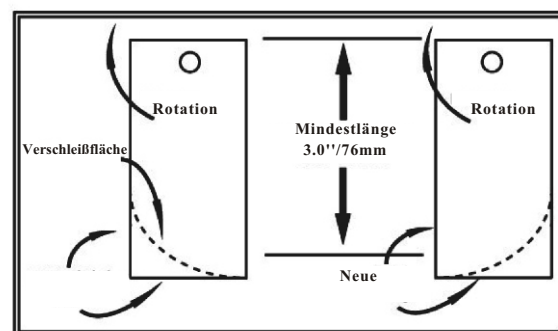
- Wenn der Kontaktrand der Messer durch den Gebrauch abgestumpft wurde (siehe Zeichnung 2), drehen Sie den Rotor ganz um, damit sie wieder frische Schnittflächen bekommen.

ODER

- Sie ersetzen die Messer, wenn sie die in Zeichnung 2 angegebenen Verschleißtoleranzen überschritten haben.

### 2. Ersetzen Antrieb V-Riemen und Riemenscheiben

Wenn es erforderlich ist, um Antrieb V-Riemen und Riemenscheiben zu ersetzen, kontaktieren Sie bitte Ihren lokalen Händler.



Diag.2: Flail Maintenance Reference

## Problemlösung

Oft treten beim täglichen Gebrauch jeder Maschine kleinere Probleme auf. In der nachfolgenden Problemübersicht werden die häufigsten Fragen besprochen und werden Anregungen gegeben, wie derartige Probleme behoben werden können.

Lesen Sie diese Übersicht bitte durch, bevor Sie um Hilfe bitten. Kleinere Probleme können oft leicht behoben werden, indem die in diesen Ratschlägen gegebenen Richtlinien befolgt werden. Wenn Sie dennoch andere Fragen oder Anliegen haben, zögern Sie bitte nicht, sich mit dem örtlichen zuständigen Verteiler in Verbindung zu setzen!

Problem	Mögliche Ursachen	Lösungsvorschlag
Die Maschine würgt ab oder muss hart arbeiten beim Vertikutieren	Die Messer ragen zu tief in den Boden ein.	Stellen Sie die Messer so ein, dass sie den flachen Boden gerade berühren.
Anormale oder übertriebene Vibrationen.	Beschädigte oder fehlende Messer. Lose Handgriffbolzen Lose Motorbolzen	STELLEN SIE DIE ARBEIT SOFORTEIN Ersetzen Sie alle beschädigten oder fehlenden Messer und drehen Sie alle Bolzen und Muttern fest.
Der Motor startet nicht	Der Stoppschalter ist nicht aktiviert. Der Gasschalter ist nicht aktiviert. Der Choke steht nicht ganz offen. Kein Benzin. Schlechtes oder altes Benzin. Das Zündkerzenkabel ist lose oder schlecht verbunden. Der Ölstand ist zu niedrig (Öllampe leuchtet auf). Der Luftfilter ist verschmutzt.	Prüfen Sie, ob alle Schalter aktiviert sind. Prüfen Sie, ob Gas und Choke in der richtigen Position stehen. Füllen Sie den Benzintank nach. Entleeren Sie den Tank und entsorgen Sie schlechtes/altes Benzin gemäß den örtlichen Vorschriften. Tanken Sie auf mit neuem Benzin. Befestigen Sie das Zündkabel. Füllen Sie Motoröl nach. Reinigen oder ersetzen Sie den Ölfilter.
Der Motor ist blockiert und dreht nicht.	Schmutz, der festsetzt gegen den Rotor und/oder die Riemenscheiben. Motorproblem.	Lösen Sie das Zündkabel und entfernen Sie den Schmutz, bevor Sie die Maschine wieder starten. Sehen Sie nach im Motorhandbuch für mögliche Motorprobleme.



STELLEN SIE ZU JEDERZEIT SICHER, DASS DIE MASCHINE AUSGESCHALTET WURDE UND AUF FESTEM BODEN STEHT, BEVOR SIE WARTUNGSARBEITEN DURCHFÜHREN ODER VERSUCHEN, STÖRUNGEN ZU BESEITIGEN.

## EG-KONFORMITÄTSERKLÄRUNG

Firmenbezeichnung des Herstellers:

**Yangzhou Weibang Garden Machine Company Limited**

vollständige Adresse des Herstellers:

**Hanjiang Industrial Park, Yangzhou City, Jiangsu Province 225127, P. R. China**

name und Adresse der Person (innerhalb der Gemeinschaft), die das technische

datenblatt erstellt hat: **Van Dyck Marcel Belgium, Provinclebaan 79,**

**2235 Houtvenne Belgium**

Wir erklären hiermit, dass die Maschine

produktbezeichnung: **Vertikutiermaschine, mit Benzin betrieben**

handelsbezeichnung: **Vertikutiermaschine**

funktionen: **Boden-Arbeiten**

modell: **WB384RB, WB384RC, WB486CRB, WB487CRB, WB486CRH**

seriennummer:

typ: **Benzinbetriebe**

Garantiert Schalleistungspegel: **WB486CRB, WB487CRB, WB486CRH LWA=99dB(A)**

Garantiert Schalleistungspegel: **WB384RB, WB384RC LWA=98dB(A)**

entspricht allen relevanten Anforderungen folgender Richtlinien

**2006/42/EC**

und wurde gemäß folgender Normen geprüft:

**EN 13684:2004+A3:2009**

ausstellungsort und Datum der Erklärung: **Yangzhou, P. R. China, 2013-03**

unterschrift des Ausstellers:

Hauptgeschäftsführer

## WEIBANG Garantie

Der Weibang Geschäftsbereich Gartengeräte garantiert, dass der gesamte WEIBANG Professional Vertikutiermaschine frei von Herstellungsfehlern in Material und Verarbeitung ist und übernimmt diese Garantie für ein (1) Jahr ab dem Kaufdatum. Die Garantie schließt den Motor aus (siehe auch beigefügte Anleitung für Motor für nähere Details) sowie üblichen Verschleiß und/oder Verschleißteile, wie beispielsweise, aber nicht ausschließlich Spaltkeil, Räder, Ölfilter und Gumminetze. Üblicher Verschleiß und/oder Verschleißteile unterliegen einer Garantie gegen Herstellungsfehler in Material und Verarbeitung von dreißig (30) Tagen ab Kaufdatum.

WEIBANG Garantieübersicht	Schutz
1. WEIBANG professionelle Vertikutiermaschine	1 Jahr auf Teile und Arbeit
2. WEIBANG normaler Verschleiß oder Verbrauch	30 Tage auf Teile und Arbeit
3. Motor	Fragen Sie nach beim Motorhersteller

Um die Garantie innerhalb der Garantiezeit in Anspruch zu nehmen, wenden Sie sich bitte **an den Kundendienst Ihres autorisierten Händlers vor Ort**, der das Prüfungs- und Garantieanspruchsprozedere organisiert. Sobald der Anspruch von WEIBANG akzeptiert wurde, werden die Einheit und/oder Teile auf Kosten des Kunden zum angegebene Autorisierten Kundendienstzentrum transportiert. Verpacken Sie die Einheit und Teile gut in einer stabilen Verpackung. Schäden beim Transport werden nicht durch diese Garantie gedeckt. Alle unter diese Garantie fallenden Reparaturen werden von WEIBANG kostenfrei retourniert.

Die in diesem Dokument erwähnten Garantien entfallen, wenn Reparaturversuche von anderen Personen als dem Autorisierten Kundendienstzentrum vorgenommen wurden oder wenn die Einheit in jedweder Art und Weise so modifiziert wurde, dass sie vom Herstellungszustand abweicht. Diese Garantie unterliegt ausdrücklich der Bedingung, dass der Kunde alle Vorkehrungen und Hinweise einhält, die in dieser Anleitung enthalten sind und schließt jeden Anspruch aus, der aus Missbrauch, Vernachlässigung, Unfällen, üblichem Verschleiß und Zweckentfremdung resultiert. Diese Garantie ist nicht übertragbar.

WEIBANGs garantiесеitige Haftung ist beschränkt auf die Reparatur des Produkts und/oder den Austausch von Teilen und wird dem Käufer an Stelle von sonstigen Rechtsmitteln und allen daraus entstehenden Folgen gewährt. Neben den hier beschriebenen Garantien bestehen keine weiteren gewährten Garantien.

Yangzhou Weibang Garden Machine Company Limited

Hanjiang Industrial Park

Yangzhou, Jiangsu, P.R.CHINA

Tel: +86-514-87849959, +86-514-87849975 Fax: +86-514-87849938

E-Mail-Adresse:

Sale@weibang.com

Besuchen Sie unsere Website:

www.weibang.com

Falls Sie technische Fragen oder Kommentare haben, schicken Sie uns bitte eine Emailnachricht an die oben

## Garantie Urkunde

### Händler

Wir wünschen Ihnen viel Erfolg bei der Arbeit mit Ihrem WEIBANG Gerät! Bitte bewahren Sie die Originalrechnung Ihres Ankaufs an einem sicheren Platz auf. Um Garantieleistungen für Ihr WEIBANG Produkt in Anspruch zu nehmen, müssen Sie eine Kopie dieses Dokuments zur Bestätigung des Garantiestatus vorlegen können.

Die Registrierung Ihres Produkts ist ein wichtiger Schritt, um alle Vorteile Ihres neuen WEIBANG Produkts genießen zu können! Obwohl diese Registrierung nicht für die Gültigkeit der Herstellergarantie erforderlich ist, bietet Ihnen in dieses Programm jedoch viele Vorteile. Eine Registrierung erleichtert die Zurverfügungstellung von Garantieleistungen, und es erlaubt es uns Ihnen aktuelle Informationen zuzuschicken, zum Beispiel über Änderungen, oder technische Erweiterungen und Wartungsratschläge.

Um sicherzustellen, dass Ihre Maschinen bei uns unter Garantie steht, muss die folgende Registeraktionskarte durch Ihren Lieferanten am Tag des Ankaufs ausgefüllt werden. Bitte faxen Sie uns das ausgefüllte Formular an die Rufnummer \_\_\_\_\_, oder schicken Sie uns diese Karte per Post innerhalb von 14 Tagen.

**Datenschutz:** Ihre persönlichen Daten werden von WEIBANG und seinen autorisierten Händlern lediglich für die Garantieverwaltung und für Marketing benutzt. WEIBANG wird diese Daten nicht an Drittparteien zur Verfügung stellen. Bitte markieren Sie diese Checkbox mit einem Häkchen, falls Sie keine Marketing Information erhalten möchten.

### Informationen zur Garantiregistrierung

#### A. Eigentümerinformationen

Name des Eigentümers: Herr/Frau/Firma:

Adresse:

PLZ:

Land:

#### B. Maschineninformation

Einkaufsdatum:

Maschinenmodell:

Seriennummer:

#### C. Aktualisierung der Produktinformationen

Möchten Sie produktorientierte Informationen von uns erhalten?

Kontakt-Telefon:

Kontakt-Fax:

Kontakt-E-Mail:

Was ist der von Ihnen bevorzugte Weg zur Kontaktaufnahme?

#### D. Unterschrift

Händlername/Adresse:

Unterschrift:

Kunde: Mit meiner Unterschrift bestätige ich, dass ich das Anwenderhandbuch und die Betriebsanweisungen für das entsprechende Gerät erhalten habe, und dass das Gerät frei von offensichtlichen Mängeln ist.

Unterschrift: